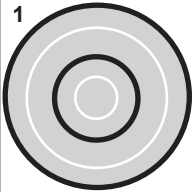
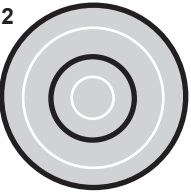
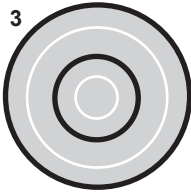
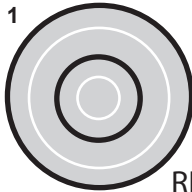
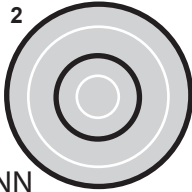
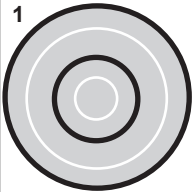
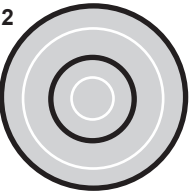
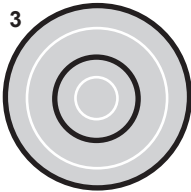
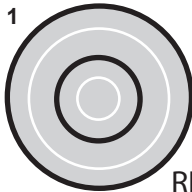
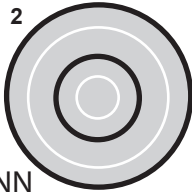
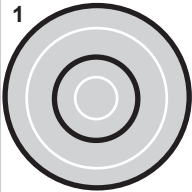
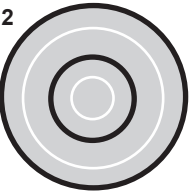
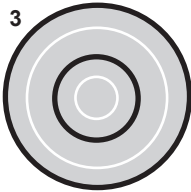
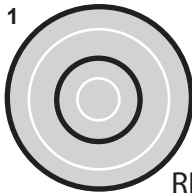
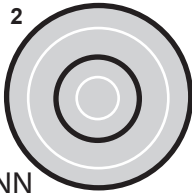


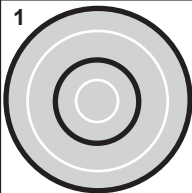
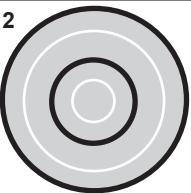
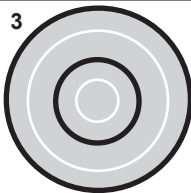
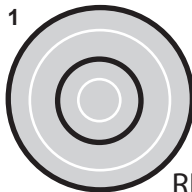
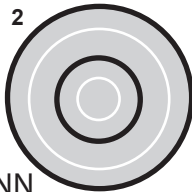
# Innskytings og Renn- resultater

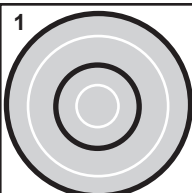
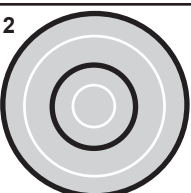
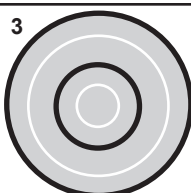
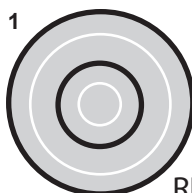
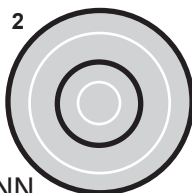
Renn: \_\_\_\_\_ Dato: \_\_\_\_\_  
Temperatur: \_\_\_\_\_ Vind: \_\_\_\_\_

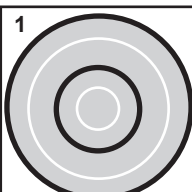
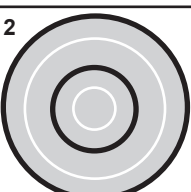
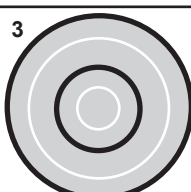
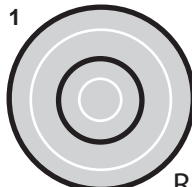
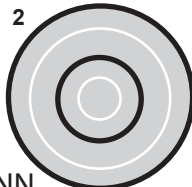
|  |   |   |  |  |
|--|---|---|--|--|
| 1  | 2  | 3  | Skytetid: _____ Skytetid: _____  | Navn: _____<br>Klasse: _____<br>Startnummer: _____<br>Start tid: _____<br>Skivenummer: _____ |
| Høyde: _____ Høyde: _____ Høyde: _____   | Antall Bom: _____ Antall Bom: _____   | 1  | 2  |  |
| Side: _____ Side: _____ Side: _____  | RENN  |   |  |  |

|  |   |   |  |  |
|--|---|---|--|--|
| 1  | 2  | 3  | Skytetid: _____ Skytetid: _____  | Navn: _____<br>Klasse: _____<br>Startnummer: _____<br>Start tid: _____<br>Skivenummer: _____ |
| Høyde: _____ Høyde: _____ Høyde: _____   | Antall Bom: _____ Antall Bom: _____   | 1  | 2  |  |
| Side: _____ Side: _____ Side: _____  | RENN  |   |  |  |

|   |  |  |   |  |
|---|--|--|---|--|
| 1  | 2  | 3  | Skytetid: _____ Skytetid: _____   | Navn: _____<br>Klasse: _____<br>Startnummer: _____<br>Start tid: _____<br>Skivenummer: _____ |
| Høyde: _____ Høyde: _____ Høyde: _____  | Antall Bom: _____ Antall Bom: _____  | 1  | 2  |  |
| Side: _____ Side: _____ Side: _____   | RENN   |  |   |  |

|  |   |   |  |  |
|--|---|---|--|--|
| 1  | 2  | 3  | Skytetid: _____ Skytetid: _____  | Navn: _____<br>Klasse: _____<br>Startnummer: _____<br>Start tid: _____<br>Skivenummer: _____ |
| Høyde: _____ Høyde: _____ Høyde: _____   | Antall Bom: _____ Antall Bom: _____   | 1  | 2  |  |
| Side: _____ Side: _____ Side: _____  | RENN  |   |  |  |

|  |   |   |  |  |
|--|---|---|--|--|
| 1  | 2  | 3  | Skytetid: _____ Skytetid: _____  | Navn: _____<br>Klasse: _____<br>Startnummer: _____<br>Start tid: _____<br>Skivenummer: _____ |
| Høyde: _____ Høyde: _____ Høyde: _____   | Antall Bom: _____ Antall Bom: _____   | 1  | 2  |  |
| Side: _____ Side: _____ Side: _____  | RENN  |   |  |  |

|  |   |   |  |  |
|--|---|---|--|--|
| 1  | 2  | 3  | Skytetid: _____ Skytetid: _____  | Navn: _____<br>Klasse: _____<br>Startnummer: _____<br>Start tid: _____<br>Skivenummer: _____ |
| Høyde: _____ Høyde: _____ Høyde: _____   | Antall Bom: _____ Antall Bom: _____   | 1  | 2  |  |
| Side: _____ Side: _____ Side: _____  | RENN  |   |  |  |